



Husqvarna®



**Bruksanvisning**

**FS400 LV**

Les nøye gjennom bruksanvisningen og forstå innholdet før du bruker maskinen.



**Norwegian**

# SYMBOLFORKLARING

## Symboler på maskinen:

ADVARSEL! Hvis maskinen brukes uforsiktig eller feilaktig, kan den være et farlig redskap som kan forårsake alvorlige skader eller dødsfall for brukeren eller andre.



Les nøye gjennom bruksanvisningen og forstå innholdet før du bruker maskinen.



Bruk personlig verneutstyr. Se anvisninger under overskriften "Personlig verneutstyr".



All forflytning av maskinen utenfor skjæreområdet skal utføres når verktøyet ikke roterer.



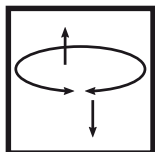
Fjern kniven før maskinen løftes, lastes, losses eller transporteres.



Pilen på beskyttelsen indikerer rotasjonsretningen.



Opp-og-ned-bevegelse



Beskyttelsen skal alltid være montert på maskinen. La aldri eksponering av bladet overskride 180°.



Kontroller skjæreutstyret. Bruk aldri utstyr som er sløvt, sprukket eller skadet.



Kappskivene skal være merket med samme eller høyere turtall som motorkapperens merkeskilt angir. En kappskive med for høy hastighet kan bryte eller forårsake alvorlig skade.



Bruk ikke maskinen i nærheten av brennbare stoffer eller gasser.



ADVARSEL! Ved kapping oppstår det støvdannelse som kan forårsake skade ved innånding. Bruk godkjent åndedrettsvern. Unngå å puste inn bensindamp og avgasser. Sørg for god ventilasjon.



Svært varm overflate.



Farlig maskineri! Hold alltid alle deler av kroppen borte fra bladet og alle andre bevegelige deler.



Fare for kuttskader. Hold alle deler av kroppen borte fra skjæreutstyret.



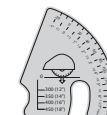
Girkasse stopper



Parkeringsbrems Aktivert/deaktivert



Indikator for sagedybde



Fyll kun vann i beholderen.



Hold sagen plan, uten blad, ved kontrollering av oljenivå.



Maskinen må bare løftes etter løfteøyet.



Dette produktet er i overensstemmelse med gjeldende CE-direktiv. Hvis merket på maskinen.



Støyutslipp til omgivelsene ifølge EFs direktiv. Maskinens utslipp angis i kapitlet Tekniske data og på klistremerke.



FS400 LV

**Husqvarna**  
FS 400 LV

Typeskilt

A: Fabrikat

B: Produsent, adresse

C: Type

D: Produksjonsdato, år, uke  
Serienummer

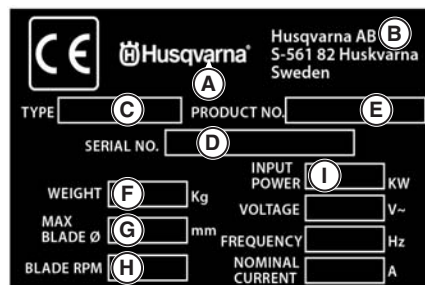
E: Produktnummer

F: Vekt

G: Bladstørrelse - maks., mm

H: Turtall, kniv, o/min

I: Maks. effektbehov (kW)



---

# SYMBOLFORKLARING

---

Øvrige symboler/klistremerker angitt på maskinen gjelder spesifikke krav for sertifiseringer på visse markeder.

## Forklaring av advarselsmerker

Advarslene er delt inn i tre nivåer.

### ADVARSEL!



**ADVARSEL!** Brukes hvis det er fare for alvorlig skade eller dødsfall for brukeren eller skade på omgivelsene hvis instruksjonene i håndboken ikke følges.

### OBS!



**OBS!** Brukes hvis det er fare for skade på brukeren eller omgivelsene hvis instruksjonene i håndboken ikke følges.

### MERKNAD!

**MERKNAD!** Brukes hvis det er fare for skade på gjenstander eller maskinen hvis instruksjonene i håndboken ikke følges.

---

# INNHold

---

## Innhold

### SYMBOLFORKLARING

Symboler på maskinen: .....	2
Forklaring av advarselsmerker .....	3

### INNHold

Innhold .....	4
---------------	---

### PRESENTASJON

Kjære kunde .....	5
Egenskaper .....	5

### PRESENTASJON

Hva er hva i maskinen .....	6
-----------------------------	---

### MASKINENS SIKKERHETSUTSTYR

Generelt .....	7
----------------	---

### MONTERING OG JUSTERINGER

Generelt .....	8
Montering av skive .....	8
Håndtakets høyde .....	8
Indikator for sagedybde .....	8
Parkeringsbrems .....	9

### SKIVER

Generelt .....	10
Vannkjøling .....	10
Diamantskiver for ulike materialer .....	10
Kontroll av klinge .....	10
Transport og oppbevaring .....	10

### BRENNSTOFFHÅNTERING

Generelt .....	11
Brennstoff .....	11
Fylling av brennstoff .....	11

### BETJENING

Verneutstyr .....	12
Generelle sikkerhetsinstruksjoner .....	12
Transport og oppbevaring .....	13

### START OG STOPP

Før start .....	14
Start .....	14
Stopp .....	14

### VEDLIKEHOLD

Generelt .....	15
Vedlikeholdsskjema .....	15
Rengjøring .....	15
Funksjonell inspeksjon .....	15
Smøring .....	16
Forbrukt produkt .....	16

### TEKNISKE DATA

Tekniske data .....	17
EF-erklæring om samsvar .....	18

## Kjære kunde

Takk for at du valgte et Husqvarna-produkt.

Vi håper du vil bli fornøyd med maskinen din og at den vil være din følgesvenn i lang tid fremover. Et kjøp av et av våre produkter gir deg tilgang til profesjonell hjelp med reparasjoner og service. Hvis maskinen ikke er kjøpt hos en av våre autoriserte forhandlere så spør dem etter nærmeste serviceverksted.

Denne bruksanvisningen er et verdipapir. Sørg for at den alltid er tilgjengelig på arbeidsstedet. Ved å følge dens innhold (bruk, service, vedlikehold osv.) kan du vesentlig forlenge maskinens levetid og også øke dens brukerverdi. Sørg for å overlate bruksanvisningen til den nye eieren hvis du selger maskinen din.

## Mer enn 300 år med innovasjon

Husqvarna AB er et svensk foretak basert på en tradisjon som går tilbake til 1689, da svenske kong Karl XI fikk oppført en fabrikk for produksjon av musketter. På det tidspunktet var grunnlaget allerede lagt for konstruksjonsferdighetene bak noen av verdens ledende produkter innen områder som jaktvåpen, sykler, motorsykler, husholdningsapparater, symaskiner og utendørsprodukter.

Husqvarna er verdensledende innen utendørs motoriserte produkter til skogbruk, parkvedlikehold og pleie av plen og hage, samt skjæreutstyr og diamantverktøy til bygg- og steinbransjen.

## Brukerens ansvar

Det er eierens ansvar å sikre at brukeren har tilstrekkelig kunnskap om sikker bruk av maskinen. Formenn og brukere må ha lest og forstått bruksanvisningen. De må være oppmerksomme på følgende:

- Maskinens sikkerhetsinstruksjoner.
- Maskinens bruksområde og begrensninger.
- Hvordan maskinen brukes og vedlikeholdes.

Bruken av denne maskinen kan være underlagt nasjonale forskrifter. Gjør deg kjent med lovene som gjelder der du arbeider før du begynner å bruke maskinen.

## Produsentens reservasjon

All informasjon og alle data i denne bruksanvisningen var gjeldende den dato da denne bruksanvisningen ble levert til trykking.

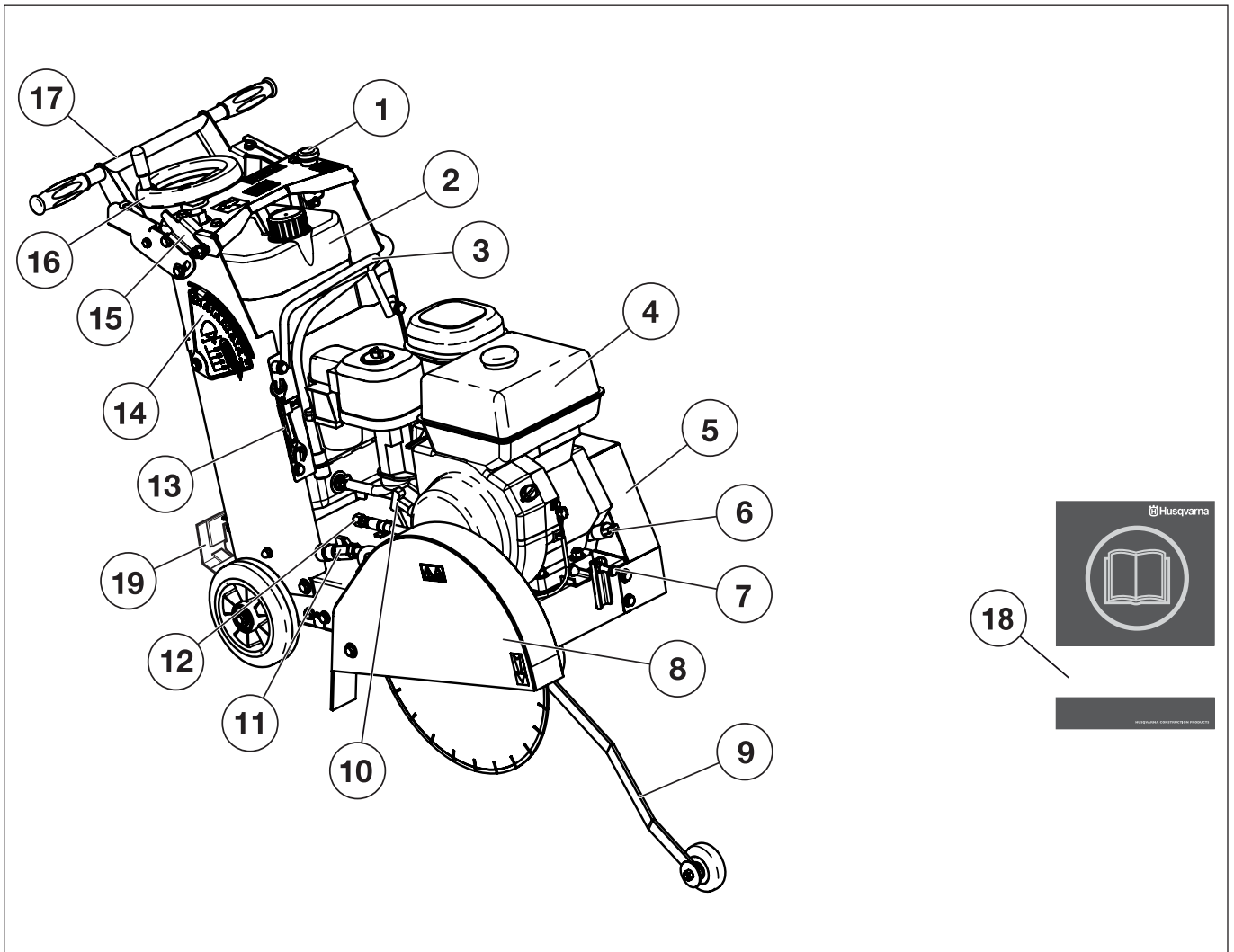
Husqvarna AB arbeider løpende med å videreutvikle sine produkter, og forbeholder seg derfor retten til endringer vedrørende bl.a. form og utseende uten varsel.

## Egenskaper

Verdier som høy ytelse, pålitelighet, nyskapende teknologi, avanserte tekniske løsninger og miljøhensyn kjennetegner produktene fra Husqvarna.

Noen av de unike egenskapene til ditt produkt er beskrevet nedenfor.

# PRESENTASJON



## Hva er hva i maskinen

- |                                |                            |
|--------------------------------|----------------------------|
| 1 Maskinstopp                  | 11 Vannkran                |
| 2 Vanntank                     | 12 Avtapping, motorolje    |
| 3 Løftering                    | 13 Servicenøkkel           |
| 4 Brennstofftank               | 14 Indikator for sagedybde |
| 5 Beskyttelsesdeksel - drivrem | 15 Låsehåndtak, sagedybde  |
| 6 Oljepåfylling                | 16 Matehåndtak, sagedybde  |
| 7 Strammeskruer, drivrem       | 17 Håndtak                 |
| 8 Bladbeskyttelse              | 18 Bruksanvisning          |
| 9 Fremre fører                 | 19 Parkeringsbrems         |
| 10 Starthåndtak                |                            |

# MASKINENS SIKKERHETSUTSTYR

## Generelt



**ADVARSEL! Bruk aldri en maskin med defekte sikkerhetsdetaljer. Hvis maskinen ikke består alle kontrollene, må serviceverksted oppsøkes for reparasjon.**

**Motoren slås av, og stoppbryteren settes i STOP-stilling.**

I dette avsnittet forklares hvilket sikkerhetsutstyr maskinen er utstyrt med, hvilken funksjon det har og hvordan man utfører kontroll og vedlikehold for å være sikker på at utstyret fungerer.

## Maskinstopp

Maskinstans brukes for raskt å slå av motoren og alle elektriske funksjoner unntatt lys.

### Teste maskinstans

- Trykk inn maskinstoppknappen, og kontroller at motoren stopper.
- Koble ut stoppknappen på maskinen (vri med urviseren).

## Bladbeskyttelse



**ADVARSEL! Kontroller at klingevernet er riktig montert før motorkappen startes.**

Bladbeskyttelsen er utviklet for å hindre deler av skiven eller biter fra skjæringen i å bli kastet mot brukeren.

### Kontroll av bladbeskyttelse

Kontroller at klingevernet er uskadd og fri for sprekkdannelser. Skift klingebeskyttelsen hvis den er blitt utsatt for slag eller har sprekker.

Kontroller alltid at beskyttelsen er riktig montert før maskinen startes. Kontroller også at skiven er riktig montert og ikke har noen skader. En skadd skive kan forårsake personskade.

## Lyddemper



**ADVARSEL! Bruk aldri en maskin uten lyddemper eller med defekt lyddemper. En defekt lyddemper kan øke lydnivået og brannfaren betraktelig. Ha verktøy for brannslukking tilgjengelig.**

**Lyddemperen blir meget varm både under bruk og etter stopp. Dette gjelder også tomgangskjøring. Vær oppmerksom på brannfaren, spesielt ved håndtering nær brannfarlige stoffer og/eller gasser.**

Lyddemperen er konstruert for å gi et lydnivå som er så lavt som mulig, og for å lede avgassene fra motoren bort fra brukeren.

### Kontroll av lyddemper

Kontroller regelmessig at lyddemperen er hel og at den sitter ordentlig fast.

# MONTERING OG JUSTERINGER

## Generelt

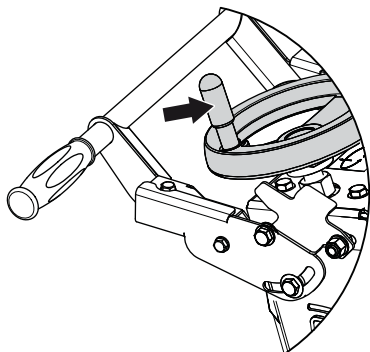


**ADVARSEL! Kontroll og/eller vedlikehold skal utføres med avslått motor.**

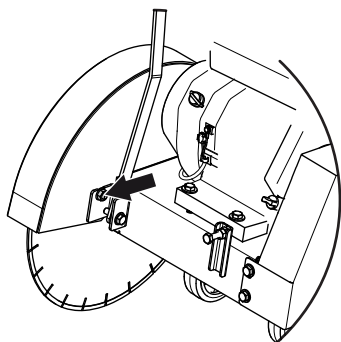
Kontroller at bladet og bladbeskyttelsen er riktig montert før maskinen startes.

## Montering av skive

- Sveiv opp matehåndtaket for sagedybde.



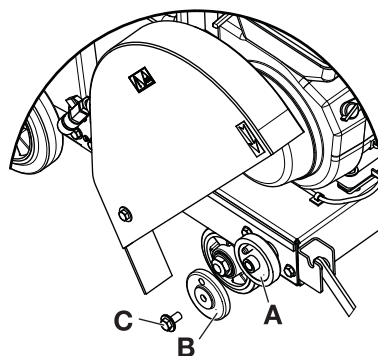
- Steng vannkranen. Koble vannslangen fra bladbeskyttelsen.
- Løsne den fremre mutteren, og vipp bladbeskyttelsen til servicestilling.



**ADVARSEL! Kontroller at blad, bladflens og bladaksel er uskadet. Rengjør klingens og klingeflensens kontaktflater. Pass på at bladet og flensene er rene og uten smuss og rester før du monterer bladet på maskinen.**

- Kontroller bladets rotasjonsretning. Pilen på klingens flens viser rotasjonsretningen.

- Monter klingens aksel (A). Sett på klingeblens (B) over klingens aksel. Kontroller at låsepinnen på flensen (A) går gjennom bladet og inn i flensen (B). Trekk til skruen (C) skikkelig med den medfølgende nøkkelen.

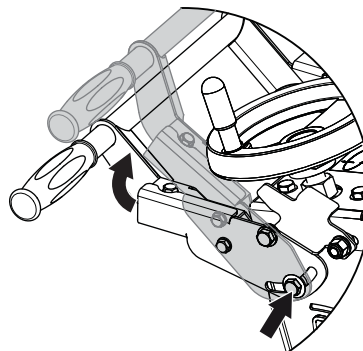


- Monter bladbeskyttelsen og vannslangen i omvendt rekkefølge av demontering.

## Håndtakets høyde

Håndtakets høyde kan reguleres i høyderetningen.

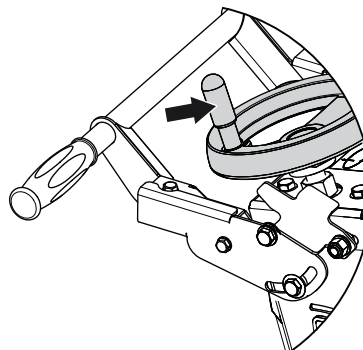
- Løsne skruen. Still håndtaket i den mest behagelige arbeidshøyden. Trekk til skruen.



## Indikator for sagedybde

Indikatoren må kalibreres før den kan brukes.

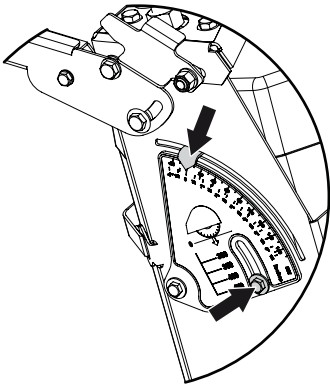
- Sveiv ned klingens aksel slik at den akkurat berører bakken.





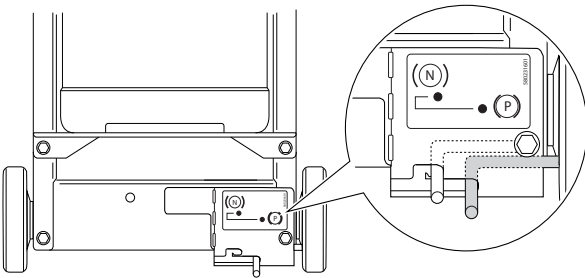
# MONTERING OG JUSTERINGER

- Løsne skruen. Still indikatorpilen på "0". Trekk til skruen.



## Parkeringsbrems

Sett på parkeringsbrems.



## Generelt

- Diamantskiver består av en stålstamme med segmenter som inneholder industridiamanter.
- Bruk alltid en skarp diamantskive.
- Kappskivene skal være merket med samme eller høyere turtall som motorkapperens merkeskilt angir.
- Bruk aldri annen enn originale kappskiver ment for motorkapperen.

## Vannkjøling

Vannkjøling skal alltid brukes. Dette avkjøler kappskivene og øker deres levetid samt reduserer støvdannelse.

## Diamantskiver for ulike materialer



Husqvarnas sortiment av våtkappeklinger for gulv- og veisaging er bredt, og inneholder klinger for alt fra fersk til herdet betong med ulike hardhetsgrader, samt et fullstendig utvalg asfaltklinger. Hør med din Husqvarna-forhandler hvilken skive som egner seg best til ditt formål.

## Kontroll av klinge

- Kontroller at bladet og bladvernet ikke er skadet eller sprukket. Skift bladet eller bladvernet hvis det blir utsatt for støt eller er sprukket. Bruk aldri et skadd eller utslitt blad.
- Kontroller at riktig vannmengde når fram til skiven.

## Transport og oppbevaring

- Inspiser nye kappskiver med henblikk på transport- eller lagringsskader.
- Skiven skal tas ut av maskinen etter bruk og oppbevares forskriftsmessig. Oppbevar skiven tørt.

# BRENNSTOFFHÅNDTERING

## Generelt



**ADVARSEL! Å kjøre en motor i et innestengt eller dårlig ventilert rom kan forårsake dødsfall ved kveling eller karbonmonoksidforgiftning.**

Bensin og bensindamp er svært brannfarlig og kan gi alvorlige skader ved innånding og hudkontakt. Vær derfor forsiktig ved håndtering av bensin og sørg for god ventilasjon ved bensinhåndtering.

Motorens avgasser er varme og kan inneholde gnister som kan forårsake brann. Start derfor aldri maskinen innendørs eller i nærheten av lettantennelig materiale!

Det må ikke røykes og heller ikke plasseres varme gjenstander i nærheten av brennstoffet.

## Brennstoff

**MERKNAD!** Maskinen er utstyrt med en firetaktsmotor. Sørg for at det alltid er nok olje i motoren.

## Bensin

- Bruk blyfri eller blyholdig kvalitetsbensin.
- Anbefalt laveste oktantall er 90 (RON). Hvis man kjører motoren med bensin med lavere oktantall enn 90, kan det oppstå såkalt banking. Dette medfører økt motortemperatur, som kan resultere i alvorlige motorhavarier.

## Motorolje

- Kontroller oljenivået før maskinen startes. For lavt oljenivå kan forårsake alvorlige motorskader. Se anvisningene i delen "Vedlikehold".
- Bruk aldri olje ment for totaktsmotorer.

## Fylling av brennstoff



**ADVARSEL!** Stans motoren og la den avkjøles noen minutter før brennstoff fylles på.

Åpne tanklokket sakte ved påfylling av brennstoff slik at et eventuelt overtrykk forsvinner sakte.

Tørk rent rundt tanklokket.

Trekk tanklokket godt til etter bruk.

Flytt maskinen minst 3 m fra tankingsstedet før du starter den.

Start aldri maskinen:

- Hvis du har sølt brennstoff eller motorolje på maskinen. Tørk opp alt søl og la bensinrestene fordampe.

- Hvis du har sølt brennstoff på deg selv eller klærne dine, skift klær. Vask de kroppsdeler som har vært i kontakt med brennstoff. Bruk såpe og vann.
- Hvis maskinen lekker brennstoff. Kontroller regelmessig med tanke på lekkasje fra tanklokk og brennstoffledninger.

## Transport og oppbevaring

- Oppbevar og transporter maskin og brennstoff slik at det ikke er fare for at en eventuell lekkasje og damp kommer i kontakt med gnister eller åpen ild, for eksempel fra el-maskiner, el-motorer, elektriske kontakter/strømbrytere, eller varmekjeler.
- Ved oppbevaring og transport av brennstoff må det brukes kanner som er spesielt beregnet og godkjent for formålet.

## Langtids oppbevaring

- Ved lengre tids oppbevaring av maskinen skal brennstofftanken tømmes. Hør med nærmeste bensinstasjon hvor du kan bli kvitt overflødig brennstoff.

# BETJENING

## Verneutstyr

### Generelt

- Bruk aldri maskinen uten mulighet til å kunne påkalle hjelp ved en ulykke.

### Personlig verneutstyr

Ved all bruk av maskinen skal det brukes godkjent personlig verneutstyr. Personlig verneutstyr eliminerer ikke skaderisikoen, men det reduserer virkningen av en skade hvis ulykken skulle være ute. Be forhandleren om hjelp ved valg av utstyr.



**ADVARSEL! Bruk av produkter som skjærer, sliper, borer, finsliper eller former materialer kan generere støv og damp som kan inneholde skadelige kjemikalier. Ta rede på beskaffenheten til det materialet du arbeider med og bruk egnet åndedrettsvern.**

**Langvarig eksponering overfor støv kan gi varige hørselsskader. Bruk derfor alltid godkjent hørselsvern. Vær alltid oppmerksom på varselsignaler eller tilrop ved bruk av hørselsvern. Ta alltid av hørselsvernet så snart motoren er stanset.**

Bruk alltid:

- Godkjent vernehjelm.
- Godkjent hørselsvern.
- Vernebriller eller visir.
- Pustemaske.
- Ettersittende, kraftige og komfortable klær som tillater full bevegelsesfrihet.
- Støvler med ståttupp og skliskikker såle.

### Annet verneutstyr

**VIGTIG! Det kan oppstå gnister som fører til brann når du arbeider med maskinen. Ha alltid utstyr til brannslukking tilgjengelig.**

- Brannslukkingsapparat.
- Førstehjelpsutstyr må alltid finnes for hånden.

## Generelle sikkerhetsinstruksjoner

Dette avsnittet beskriver grunnleggende sikkerhetsanvisninger for bruk av maskinen. Denne informasjonen kan aldri erstatte den kunnskap en profesjonell bruker besitter i form av opplæring og praktisk erfaring.

- Les nøye gjennom bruksanvisningen og forstå innholdet før du bruker maskinen.
- Husk at brukeren er ansvarlig for ulykker eller farer som rammer andre mennesker eller deres eiendom.
- Maskinen må holdes ren. Skilter og merker må være fullt lesbare.

## Bruk alltid sunn fornuft

Det er umulig å dekke alle tenkelige situasjoner som kan forekomme. Vær alltid forsiktig og bruk sunn fornuft. Når du kommer ut for en situasjon som gjør deg usikker på fortsatt bruk, skal du rådføre deg med en ekspert. Kontakt forhandleren, serviceverkstedet eller en erfaren bruker. Unngå all bruk som du ikke føler deg tilstrekkelig kvalifisert til!



**ADVARSEL! Hvis maskinen brukes uforsiktig eller feilaktig, kan den være et farlig redskap som kan forårsake alvorlige skader eller dødsfall for brukeren eller andre.**

**La aldri barn eller andre personer som ikke har opplæring i bruk av maskinen bruke eller vedlikeholde den.**

**La aldri noen annen bruke maskinen før du har forsikret deg om at de har forstått innholdet i bruksanvisningen.**

**Bruk aldri maskinen hvis du er trett, har drukket alkohol eller bruker medisiner som kan påvirke syn, vurderingsevne eller kroppskontroll.**



**ADVARSEL! Uautoriserte endringer og/eller tilleggsutstyr kan medføre alvorlige skader eller dødsfall for brukeren eller andre. Maskinens opprinnelige konstruksjon må ikke under noen omstendighet endres uten produsentens tillatelse.**

**Modifiser aldri denne maskinen slik at den ikke lenger stemmer overens med originalutførelsen, og bruk den ikke hvis den synes å ha blitt modifisert av andre.**

**Bruk aldri en maskin som det er noe galt med. Utfør sikkerhetskontrollene og vedlikeholds- og serviceinstruksjonene i denne bruksanvisningen. Noen vedlikeholds- og servicetiltak må utføres av erfarne og kvalifiserte spesialister. Se instruksjonene under overskriften Vedlikehold.**

**Bruk alltid originalt tilleggsutstyr.**

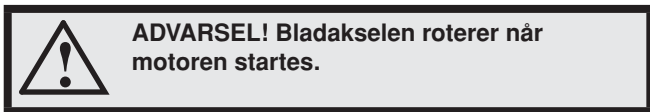


**ADVARSEL! Denne maskinen skaper et elektromagnetisk felt når den er i bruk. Dette feltet kan under visse omstendigheter forstyrre aktive eller passive medisinske implantater. For å redusere risikoen for alvorlig eller livstruende skade, anbefaler vi at personer med medisinske implantater rådfører seg med sin lege og produsenten av det medisinske implantatet før denne maskinen tas i bruk.**

## Sikkerhet i arbeidsområdet

- Hold øye med omgivelsene for å sikre at ingenting kan påvirke kontrollen over maskinen.
- Forsikre deg om at ingen personer eller gjenstander kan komme i kontakt med skjæreutstyret eller bli truffet av deler som skiven kaster.
- Unngå bruk i dårlig vær. Slik som tett tåke, kraftig regn, sterk vind, kraftig kulde osv. Å arbeide i dårlig vær er slitsomt og kan skape farlige omstendigheter, for eksempel glatt underlag.
- Begynn aldri å arbeide med maskinen før arbeidsområdet er ryddig og du har sikkert fotfeste. Se etter eventuelle hinder ved uventet forflytting. Forviss deg om at det ikke er noe som kan falle ned og forårsake skader når du arbeider med maskinen. Vær meget forsiktig ved arbeid i skrånende terreng.
- Forviss deg om at arbeidsområdet er tilstrekkelig opplyst til å skape et sikkert arbeidsmiljø.
- Forsikre deg om at det ikke går rør eller elektriske kabler i arbeidsområdet eller materialet som skal kappes.
- Kontroller at strømledninger innenfor arbeidsområdet ikke er strømførende.

## Grunnleggende arbeidsteknikk



- Denne maskinen er konstruert for og ment for saging i fersk og herdet betong med ulike hardheter, samt asfalt. All annen bruk er feilaktig.
- Sag alltid slik at du har enkel tilgang til maskinstoppen.
- Kontroller at ingen verktøy eller andre gjenstander ligger løst på maskinen.
- Forlat aldri maskinen uten tilsyn med motoren i gang.
- Kontroller at klingevernet er riktig montert før motorkapperen startes. Skjæring må aldri utføres uten bladbe
- Før saging skal alle de snitt som skal gjøres markeres tydelig og planlegges slik at de kan utføres uten skade for person eller maskin.
- Unngå å vri, svinge eller flytte maskinen i sideretningen med roterende klinge.
- Betongblokker må forankres eller sikres godt før saging. Skjærematerialets høye vekt kan forårsake alvorlig skade på maskinen eller personskader hvis det ikke flyttes under kontrollerte betingelser.
- Sørg for at det alltid er en annen person tilgjengelig når du bruker maskinene, slik at du kan tilkalle hjelp hvis en ulykke skulle inntreffe.

## Transport og oppbevaring

- Maskinen er utstyrt med transporthjul, og kan lett transporteres uten at motoren er i gang. Sørg for at klingen står i øverste stilling før maskinen flyttes.
- Demonter klingen før transport eller oppbevaring av maskinen.
- Vær forsiktig ved løfting. Du håndterer tunge deler, hvilket innebærer klemrisiko og risiko for annen skade.
- Maskinen må bare løftes etter løfteøyet.
- Sikre utstyret under transport for å unngå transportskade og ulykker.
- For transport og lagring av drivstoff, se delen "Håndtering av drivstoff".
- For transport og lagring av skiver, se delen "Skiver".
- Oppbevar utstyret i et låsbart rom slik at det er utilgjengelig for barn og uvedkommende.
- Hvis det er fare for frost må maskinen tømmes for vann.

# START OG STOPP

## Før start

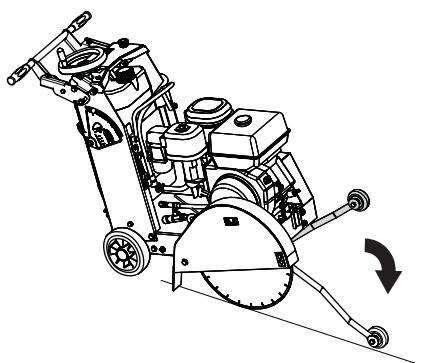


**ADVARSEL!** Les nøye gjennom bruksanvisningen og forstå innholdet før du bruker maskinen.

**Bruk personlig verneutstyr.** Se anvisninger under overskriften "Personlig verneutstyr".

**Sørg for at ikke uvedkommende oppholder seg i arbeidsområdet, da det ellers er fare for alvorlige personskader.**

- Utfør daglig vedlikehold. Se anvisningene i delen "Vedlikehold".
- Fyll vanntanken eller koble maskinen til vannforsyning.
- Marker sagsnittene som skal utføres.
- Kontroller at den fremre pekeren er rettet inn etter bladet.
- Legg en rett kant langs den indre flensen. Innrett den fremre pekeren til den rette kanten. Juster den fremre pekeren ved å løsne mutrene som holder ledehjulet på plass, om nødvendig. Innrett ledehjulet etter den rette kanten, og trekk til mutrene.
- Fell ned en fremre føreren, og rett inn maskinen på linje med markeringen.



## Start

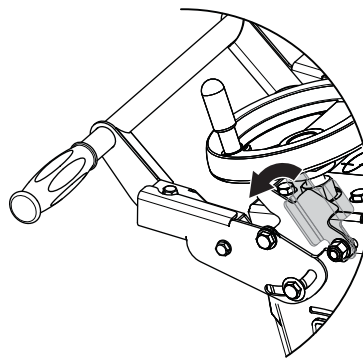
### Starte motoren

- Les bruksanvisningen fra motorprodusenten.

### Start sagingen

- Åpne vannkranen.
- Kontroller at vannslangen i bladbeskyttelsen er åpen, og at hver side av bladet har tilstrekkelig tilførsel av vann.
- Test vanntilførselen for trykk og mengde før du starter sagen.
- Sett motoren på full gass

- Fell ned håndtaket for låsing av rattet for innstilling av sagedybde.



- Sag bare så dypt som jobbens spesifikasjoner krever. Hvis du sager dypere enn nødvendig, påfører du stor slitasje på bladet og maskinen.
- Lag et styrespor med dybde på ca. 20–30 mm (1 tomme).
- Skjær i trinn på 50 mm (2 tommer) til skjæredybdespesifikasjonen er nådd. Dette kalles trinnvis skjæring.
- Fell opp håndtaket for låsing av rattet for innstilling av sagedybde.
- Du må alltid sage i en rett linje. Marker skjærelinjen tydelig, slik at sagføreren kan følge skjærelinjen uten problemer.
- Skyv maskinen sakte fremover. Sørg for at den fremre føreren og klingene ikke avviker fra markeringen.

**MERKNAD!** Sagen må IKKE vrís fra side til side for å tvinge kniven tilbake på linjen.

## Stopp

### Stopp sagingen

- Fell ned håndtaket for låsing av rattet for innstilling av sagedybde. Sveiv klingene opp fra sporet.
- Fell opp håndtaket for låsing av rattet for innstilling av sagedybde.
- Steng vannkranen.

### Stopp motoren

- Les bruksanvisningen fra motorprodusenten.
- Trykk inn maskinstoppknappen, og kontroller at motoren stopper.

# VEDLIKEHOLD

## Generelt



**ADVARSEL!** Brukeren må kun utføre det vedlikeholds- og servicearbeidet som beskrives i denne bruksanvisningen. Mer omfattende inngrep skal utføres av et autorisert serviceverksted.

**Kontroll og/eller vedlikehold skal utføres med avslått motor.**

**Bruk personlig verneutstyr. Se anvisninger under overskriften "Personlig verneutstyr".**

**Maskinens levetid kan forkortes og risikoen for ulykker kan øke dersom vedlikehold av maskinen ikke utføres på riktig måte og dersom service og/eller reparasjoner ikke er fagmessig utført. Kontakt nærmeste serviceverksted dersom du trenger ytterligere opplysninger.**

- La Husqvarna-forhandleren regelmessig kontrollere maskinen og utføre nødvendige innstillinger og reparasjoner.

## Vedlikeholdsskjema

I vedlikeholdsskjemaet kan du se hvilke deler av maskinen som krever vedlikehold, og hvor ofte dette skal finne sted. Intervallene er beregnet ut fra daglig bruk av maskinen, og kan variere avhengig av bruksmengden.

<b>Daglig ettersyn</b>
<b>Rengjøring</b>
Utvendig rengjøring
Luftfilter
Bunnfalloppsamler
<b>Funksjonell inspeksjon</b>
Generell inspeksjon
Motorolje
Drivrem
Maskinstopp*
Skivebeskyttelse*
Lyddemper*
Klinge**
<b>Smøring</b>
Klingeaksel, daglig
Smør nippelen for dybdejusteringssystemet daglig.

\*Se anvisninger i delen "Maskinens sikkerhetsutstyr".

\*\* Se anvisninger i delen "Skiver" og "Montering og innstillinger".

## Rengjøring

### Utvendig rengjøring

- Kontroller at alle koplinger, kontakter og kabler er intakte og rene.
- Klingen kjøles ned ved at vannet sprøytes gjennom små hull i klingebeskyttelsen. Kontroller at hullene ikke er blokkerte, slik at klingene kjøles tilstrekkelig.

### Luftfilter

Les den medfølgende bruksanvisningen fra motorprodusenten for rengjøring og bytte av luftfilter.

- Det kan være nødvendig å rengjøre luftfilteret opptil 2-3 ganger daglig i svært støvete miljøer.
- Et skadet luftfilter må alltid skiftes.



**OBS! Filteret må ikke rengjøres med trykkluft, dette vil skade filteret. Filtre kan støvsuges for rengjøring, men unngå å treffe eller dra ting over overflaten, da dette vil skade filteret.**

**Papirfiltre skal kasseres på riktig måte og erstattes.**

**Et polyesterfilter kan rengjøres ved hjelp av støvsuging eller lavt vanntrykk.**

**Ikke bruk høytrykksspyler, da dette vil skade filteret.**

**Et skadet luftfilter må alltid skiftes.**

**Et vasket filter må være 100 % tørt før det settes tilbake i utstyret.**

## Tennplugg

- Hvis maskinens effekt er for lav, hvis den er vanskelig å starte eller hvis tomgangen er ujevn: kontroller alltid tennpluggen først før andre tiltak iverksettes.
- Påse at tennplugghette og tenningskabel er uskadd for å unngå risiko for elektrisk støt.
- Hvis tennpluggen er skitten, må den rengjøres. Kontroller samtidig elektrodeavstanden. Skift om nødvendig. Se den medfølgende bruksanvisningen for motoren.

**OBS! Bruk alltid anbefalt type tennplugg! Feil tennplugg kan ødelegge stempel/sylinder.**

Disse faktorene gir belegg på tennpluggenes elektroder og kan forårsake driftsforstyrrelser og startvansker.

- En feilaktig oljeblanding i brenselet (for mye, eller feilaktig olje).
- Tilsmusset luftfilter.

## Funksjonell inspeksjon

### Generell inspeksjon

- Kontroller at skruer og mutre er trukket til.

# VEDLIKEHOLD

## Motorolje

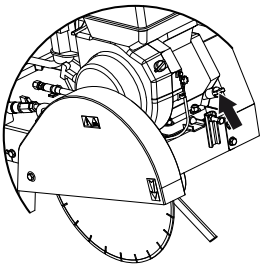


**OBS! Husk at oljen kan være skadelig for helsen og miljøet. Følg lokale bestemmelser for kassering og gjenvinning.**

Les den medfølgende bruksanvisningen fra motorprodusenten for motoroljeskift.

### Kontroll av motorens oljenivå

- Ved kontroll av oljenivået må motoren stå i vannrett stilling. Demonter klingen eller bruk en annen metode for å vinkle ned maskinen slik at motoren står i vannrett stilling.
- Kontroller oljenivået og etterfyll om nødvendig. Oljenivået skal aldri komme under det nederste merket på peilepinnen. Se brukerhåndboken for motoren.



- For beste resultat og funksjon, bruk HUSQVARNA motorolje.
- Hvis HUSQVARNA motorolje ikke er tilgjengelig, kan det brukes annen motorolje av høy kvalitet. Bruk motorolje av type SAE 10W-30, klasse API, MS, SD, SE eller høyere.
- Bruk aldri olje ment for totaktsmotorer.

## Drivrem

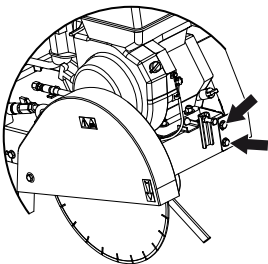
**MERKNAD!** Unngå å overstramme drivremmen.

- Kontroller at drivremmen er hel og uten synlige defekter.

### Stramming av drivrem

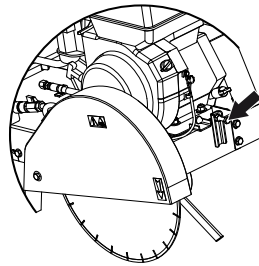
En ny drivrem skal strammes en gang når det er kjørt én eller to bensintanker.

- Løsne skruene på remdekselet. Løft bort dekselet.



- Løsne skruene som holder motoren på plass.

- Drei strammeskruen en kvart omdreining. Motoren presses bakover slik at remmen strammes.



- Kontroller at remhjulene er parallelle og på linje med hverandre. Trekk til skruene som holder motoren på plass, og skru deretter løs trekksskruen med to omdreininger for å unngå at den kommer i kontakt med motorblokken. Monter remdekselet, og trekk til skruene som holder remdekselet på plass.

## Drivstoffsystem

### Generelt

- Kontroller at tanklokket og dets tetning er uskadd.
- Kontroller drivstoffslangen. Skift om nødvendig.

## Smøring

### Klingeaksel

- Smør klingeakselen daglig. Koble til fettpressen og pump 3-5 slag eller til fett trykkes ut i kanten. Bruk kun fett i klasse DIN 51825 (K2K-30 eller K3K-30).

### Fettnippel for innstilling av sagedybde

Smør smøreniplene for innstilling av skjæredybden daglig.

### Mutter for innmating av sagedybde

Smør mateskruen et par centimeter over og under mutteren, og juster sagen opp og ned et par ganger for å spre fett.

## Forbrukt produkt

Denne maskinen er laget for å vare i mange år. Dette reduserer maskinens miljøpåvirkning til et minimum. Utfør service og vedlikehold i henhold til instruksjonene i bruksanvisningen. På denne måten vil motoren vare lenger, og skadelige utslipp reduseres til et minimum.

Når maskinen er utslitt, skal den leveres til gjenvinning eller kassering. Følg lokale bestemmelser for kassering og gjenvinning.

## Hovedmateriale

### Motor

Aluminium (AL), Stål (AC), Kobber (CU), Polyamid (PA).

### Maskin

Stål (AC), Støpejern (FT), Aluminium (AL).



# TEKNISKE DATA

## Tekniske data

### FS 400 LV

	450/18	500/20
Bladstørrelse - maks., mm/tommer	450/18	500/20
Sagedybde - maks., mm/tommer	162/6.5	187/7.5
Spindelens rotasjonshastighet (ved et motorturtall på 3700 o/min), o/min	3000	
Akselstørrelse, mm/tommer	25.4/1	
Diameter på bladflens, mm/tomme	89/3.5	
Motorolje	SAE 10W-30, klasse API, MS, SD, SE eller høyere.	
Vekt		
Maskin med tomme tanker, kg/lb	104/229	107/236
Driftsvekt, kg/lb	135/298	145/320
Mål (LxBxH), mm/tommer	1090x615x990/ 42.9x24.2x39.0	1120x615x990/ 44.1x24.2x39.0

<b>Støyutslipp (se anm. 1)</b>	
Lydeffektnivå, mål dB(A)	109
Lydeffektnivå, garantert L <sub>WA</sub> dB(A)	112
<b>Ljudnivåer (se anm. 2)</b>	
Lydtrykknivå ved brukerens øre, dB(A)	90
<b>Vibrasjonsnivåer, a<sub>hv</sub> (se anm. 3)</b>	
Håndtak høyre, m/s <sup>2</sup>	2,5
Håndtak venstre, m/s <sup>2</sup>	3,2

Merknad 1: Utslipp av støy til omgivelsene målt som lydeffekt (L<sub>WA</sub>) ifølge EF-direktiv 2000/14/EC.

Merknad 2: Lydtrykksnivå i henhold til EN 13862. Rapporterte data for ekvivalent lydtrykksnivå for maskinen har en typisk statistisk spredning (standard avvik) på 4,0 dB (A).

Merknad 3: Vibrasjonsnivå i henhold til EN 13862. Rapporterte data for ekvivalent vibrasjonsnivå har en typisk statistisk spredning (standard avvik) på 1,5 m/s<sup>2</sup>.

---

# TEKNISKE DATA

---

## EF-erklæring om samsvar

### (Gjelder kun Europa)

**Husqvarna AB**, SE-561 82 Huskvarna, Sverige, tlf. +46 36 146500, erklærer under eneansvar at gulvsagen **Husqvarna FS 400 LV** fra 2016-serienummer og senere (året er angitt på typeskiltet etterfulgt av serienummeret), samsvarer med kravene i RÅDSDIREKTIV:

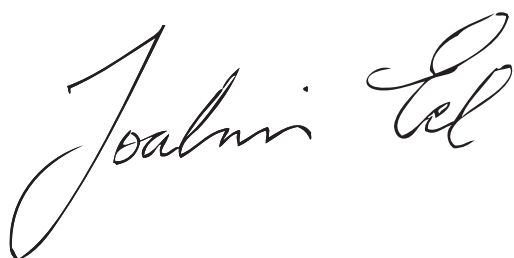
- fra 17. mai 2006, "angående maskiner" **2006/42/EC**.
- av 26. februar 2014 "angående elektromagnetisk kompatibilitet" **2014/30/EU**.
- av 8. mai 2000 "angående utslipp av støy til omgivelsene" **2000/14/EC**.

Følgende standarder er blitt tillempet:

EN ISO 12100:2010, CISPR12:2007+Amd1:2009, EN 55012:2007+A1:2009, EN ISO 14982:2009, EN 13862/A1:2009

SMP Svensk Maskinprovning AB, Box 7035, SE-750 07 Uppsala, Sverige, har utført frivillig typekontroll i henhold til maskindirektivet (2006/42/EC) på vegne av Husqvarna AB. Sertifikatet har nummer: SEC/17/2477

Gøteborg, 30. mars 2016



Joakim Ed

Global FoU-direktør

Construction Equipment Husqvarna AB

(Autorisert representant for Husqvarna AB og ansvarlig for teknisk dokumentasjon.)





[www.husqvarnacp.com](http://www.husqvarnacp.com)

NO - Originale instruksjoner

1156786-21



2019-03-26 rev4